

ΤΜΗΜΑ ΠΡΟΜΗΘΕΙΩΝ ΔΙΑΧ/ΣΗΣ

ΥΛΙΚΩΝ ΚΑΙ ΑΠΟΘΗΚΗΣ

Πάτρα 15-05-2024

ΑΡΜΟΔΙΟΣ: ΔΙΝΙΑΣ ΠΑΝΑΓΙΩΤΗΣ

Αρ.Πρωτ. 10272Α

ΤΗΛΕΦΩΝΟ: 2610366 231

ΠΡΟΣ:

ΚΑΘΕ ΕΝΔΙΑΦΕΡΟΜΕΝΟ

ΠΡΟΣΚΛΗΣΗ ΕΚΔΗΛΩΣΗΣ ΕΝΔΙΑΦΕΡΟΝΤΟΣ

Θέμα: « Προμήθειας εντύπων λογαριασμών και φακέλων αποστολής λογαριασμών 2024»

Η ΔΕΥΑ Πάτρας διενεργεί με την διαδικασία της απευθείας ανάθεσης, ως ορίζει το άρθρο 328 του Ν.4412/2016, την παρούσα διαγωνιστική διαδικασία προκειμένου για την **προμήθεια εντύπων λογαριασμών και φακέλων αποστολής λογαριασμών 2024** σύμφωνα με την επισυναπτόμενη τεχνική έκθεση.

Δ Η

Ο Προϋπολογισμός για το σύνολο της προμήθειας ανέρχεται στο ποσό των **25.000,00 €** πλέον

Ε Π Φ.Π.Α. 24% **6.000,00 €**. Η εν λόγω δαπάνη θα χρηματοδοτηθεί από ίδιους πόρους με κωδ.

Υ Δ Προϋπολογισμού **64.07.000.721**, με κωδικούς δημόσιας σύμβασης CPV **30199230-1 (φάκελοι)**

και CPV **22110000-4 (έντυπα λογαριασμών)**. Για την εν λόγω δαπάνη υφίσταται εγγεγραμμένη

Α Π πίστωση και έχει εκδοθεί η με αριθ. πρωτ. 10126Α/14-05-2024 (ΑΔΑ: 6Ψ0ΞΟΡΑΣ-ΕΜ8)

Π απόφαση ανάληψης υποχρέωσης.

Κριτήριο ανάθεσης της σύμβασης είναι η πλέον συμφέρουσα από οικονομική άποψη προσφορά

Α κτ βάσει τιμής ανά ομάδα είδους(Ομάδα 1 και Ομάδα 2).

2 6

Παρακαλούμε να μας αποστείλετε σχετική προσφορά σε κλειστό σφραγισμένο φάκελο, στο

Τηλ.:2610-366100

Fax: 2610-325790

Τμήμα Πρωτοκόλλου της Επιχείρησης στο κτίριο της ΔΕΥΑ Πάτρας στην Ακτή Δυμαίων 48 στην Πάτρα , έως την 22^η Μαΐου 2024 ημέρα Τετάρτη και ώρα 14.00 μ.μ..

Στον εν λόγω φάκελο θα αναγράφεται το αντικείμενο του διαγωνισμού και θα απευθύνεται προς το Τμήμα Προμηθειών.

ΓΕΝΙΚΟΙ ΟΡΟΙ

Η προσφορά θα συνοδεύεται, σύμφωνα με τις διατάξεις του Ν.4412/2016 από τα κάτωθι κατά περίπτωση δικαιολογητικά:

α) ως δικαιολογητικά συμμετοχής

- Υπεύθυνη Δήλωση του Ν. 1599/1986 στην οποία θα αναφέρει ότι ο οικονομικός φορέας :
 - Αποδέχεται πλήρως και ανεπιφύλακτα τους όρους της παρούσας πρόσκλησης

ΔΗΜΟΤΙΚΗ

περί μη έκδοσης απόφασης αποκλεισμού σύμφωνα με το άρθρο 74 του Ν. 4412/2016.

ΕΠΙΧΕΙΡΗΣΗ

- Απόσπασμα ποινικού μητρώου (έκδοσης τελευταίου τριμήνου) ή Απόσπασμα ποινικού μητρώου (έκδοσης τελευταίου τριμήνου) ή Υπεύθυνη Δήλωση σύμφωνα με τα οριζόμενα στην παράγραφο 9 του άρθρου 80 του ν.4412/2016.

ΥΔΡΕΥΣΗΣ

- Φορολογική ενημερότητα σε ισχύ που να αναγράφει: για ΚΑΘΕ ΝΟΜΙΜΗ ΧΡΗΣΗ ΕΚΤΟΣ ΕΙΣΠΡΑΞΗΣ ΚΑΙ ΕΚΤΟΣ ΜΕΤΑΒΙΒΑΣΗΣ ΑΚΙΝΗΤΟΥ

ΑΠΟΧΕ

- Ασφαλιστική ενημερότητα σε ισχύ που να αναγράφει: ΓΙΑ ΣΥΜΜΕΤΟΧΗ ΣΕ ΔΙΑΓΩΝΙΣΜΟ ΠΡΟΜΗΘΕΙΩΝ ΤΟΥ ΔΗΜΟΣΙΟΥ ΚΑΙ ΤΩΝ ΝΠΔΔ και ΓΙΑ ΣΥΜΜΕΤΟΧΗ ΣΕ ΔΗΜΟΠΡΑΣΙΕΣ

ΠΑΤ

- Πιστοποιητικό του οικείου επιμελητήριου με το οποίο θα πιστοποιείται η εγγραφή στο ΓΕΜΗ

Ακτή Δυ

- Τα κατά περίπτωση νομιμοποιητικά έγγραφα σύστασης και νόμιμης εκπροσώπησης του οικονομικού φορέα, από τα οποία προκύπτουν η νόμιμη σύσταση του νομικού προσώπου, όλες οι σχετικές τροποποιήσεις των καταστατικών, το/τα πρόσωπο /α που δεσμεύει / ουν νόμιμα την εταιρία κατά την ημερομηνία διενέργειας του διαγωνισμού. Για τα φυσικά

26333

Τηλ.:2610-366100

Fax: 2610-325790

πρόσωπα, θα υποβάλλεται εκτύπωση της καρτέλας “Στοιχεία Μητρώου / Επιχείρησης”, όπως αυτή εμφανίζεται στο taxinet.

β) ως δικαιολογητικά τεχνικής προσφοράς

Όπως περιγράφονται στην επισυναπτόμενη τεχνική έκθεση .

γ) ως δικαιολογητικά οικονομικής προσφοράς

Ως συνημμένο έντυπο οικονομικής συμπεριφοράς στην επισυναπτόμενη τεχνική έκθεση.

Για περισσότερες πληροφορίες επικοινωνήστε με το Τμήμα Προμηθειών στο τηλ.2610366231.Στην ιστοσελίδα της ΔΕΥΑΠ (www.deyap.gr) βρίσκονται αναρτημένα όλα τα σχετιζόμενα έγγραφα της παρούσας πρόσκλησης.

Δ Η Μ Ο Τ Ι Κ Η

Ε Π Ι Χ Ε Ι Ρ Η Σ Η

Υ Δ Ρ Ε Υ Σ Η Σ

Α Π Ο Χ Ε Τ Ε Υ Σ Η Σ

Π Α Τ Ρ Α Σ

Ο Πρόεδρος Δ.Σ. ΔΕΥΑΠ

ΔΙΟΝΥΣΙΟΣ Κ. ΚΛΑΔΗΣ

Ακτή Δυμαίων 48

26333 Πάτρα

Τηλ.:2610-366100

Fax: 2610-325790

ΠΑΡΑΡΤΗΜΑ

«ΠΡΟΜΗΘΕΙΑ ΕΝΤΥΠΩΝ ΛΟΓΑΡΙΑΣΜΩΝ ΚΑΙ ΦΑΚΕΛΩΝ
ΑΠΟΣΤΟΛΗΣ ΛΟΓΑΡΙΑΣΜΩΝ »

ΔΗΜΟΤΙΚΗ

ΕΠΙΧΕΙΡΗΣΗ

ΥΔΡΕΥΣΗΣ

ΑΠΟΧΕΤΕΥΣΗΣ

ΠΑΤΡΑΣ

Ακτή Δυμαίων 48

26333 Πάτρα

Τηλ.:2610-366100

Fax: 2610-325790

ΠΑΡΑΡΤΗΜΑ ΙΤΕΧΝΙΚΗ ΕΚΘΕΣΗ

Το Τμήμα Καταμέτρησης και Έκδοσης λογαριασμών της Διεύθυνσης Καταναλωτών προκειμένου για την αποστολή των εμφακελωμένων λογαριασμών ύδρευσης της ΔΕΥΑΠ χρειάζεται όπως προμηθευτεί τον απαραίτητο αριθμό έντυπων λογαριασμών (ομάδα 1) καθώς και φακέλων αποστολής λογαριασμών (ομάδα 2). Λαμβάνοντας υπόψη τα παραπάνω η ΔΕΥΑΠ διενεργεί με την διαδικασία της απευθείας ανάθεσης, ως ορίζει το άρθρο 328 του Ν .4412/2016, την παρούσα διαγωνιστική διαδικασία προκειμένου για την ανάδειξη αναδόχου για την προμήθεια των εν λόγω ειδών με προϋπολογισμό ο οποίος ανέρχεται στο ποσό των 25.000,00 €(μη συμπεριλαμβανομένου ΦΠΑ 24%).

ΕΠΙΧΕΙΡΗΣΗ

ΥΔΡΕΥΣ

Όλα τα είδη (Ομάδα1 και Ομάδα 2) πρέπει να πληρούν τις τεχνικές προδιαγραφές(ως συνημμένο παράρτημα):

ΑΠΟΧΕΤΕΥΣΗΣ

ΠΑΡΑΡΤΗΜΑΤΑ

Αξιολόγηση-Ανάδειξη Μειοδότη

Ακτή Δυμαίων 48

26333 Πάτρα

Τηλ.:2610-366100

Fax: 2610-325790

1. Το κριτήριο κατακύρωσης είναι η πλέον συμφέρουσα από οικονομική άποψη προσφορά , μόνο βάσει της τιμής για κάθε ομάδα είδους (1,2) ξεχωριστά και για το σύνολο των ποσοτήτων της εφόσον πληρούνται οι τεχνικές προδιαγραφές(ως συνημμένο παράρτημα Ι) και σύμφωνα με τον Προϋπολογισμό της παρούσας Μελέτης.
2. Κάθε διαγωνιζόμενος μπορεί να συμμετέχει για μία ή περισσότερες ομάδες ειδών.
3. Δεν επιτρέπονται εναλλακτικές προσφορές.
4. Κάθε διαγωνιζόμενος θα πρέπει επί ποινής αποκλεισμού, να συμπληρώσει πλήρως το έντυπο προσφοράς(ως συνημμένο παράρτημα ΙΙ) ■

- 24PROC014755064-2024-05-15
5. Όλα τα υλικά θα παραδοθούν πραγματικά έως 8 παραδόσεις) και μέσα σε 3 μήνες από την υπογραφή του συμφωνητικού με την πρώτη παραγγελία να είναι παραδοτέα εντός 5 εργάσιμων ημερών κατόπιν σχετικής ειδοποίησης από την αρμόδια υπηρεσία της ΔΕΥΑΠ. Η παραγγελία θα παραδίδεται στην κεντρική αποθήκη της ΔΕΥΑΠ (Γλαύκου 93, Πάτρα), χωρίς πρόσθετη οικονομική επιβάρυνση.
 6. Τα υλικά και των 2 Ομάδων θα είναι συσκευασμένα σε ευρωπαϊέτα διαστάσεων 0,9X1,2 μέτρων και με μέγιστο ύψος 1,2 μέτρα συνολικά.

ΔΗΜΟΤΙΚΗ

ΕΠΙΧΕΙΡΗΣΗ

ΥΔΡΕΥΣΗΣ

ΑΠΟΧΕΤΕΥΣΗΣ

ΠΑΤΡΑΣ

Ακτή Δυμαίων 48

26333 Πάτρα

Τηλ.: 2610-366100

Fax: 2610-325790

Ομάδα Είδους	Περιγραφή είδους	Μ.Μ.	Ποσότητα	Τιμή (€)/Μ.Μ.	Σύνολο (€)
1	Εντυπα Λογαριασμών	τεμάχια	500.000	0,02	10.000,00
2	Φάκελοι λογαριασμών	τεμάχια	500.000	0,03	15.000,00
Μερικό Σύνολο					25.000,00
ΦΠΑ(24%)					6.000,00
Γενικό Σύνολο					31.000,00

Η προμήθεια θα βαρύνει τον ΚΑΕ 64.07.000.721 του προϋπολογισμού 2024 της ΔΕΥΑΠ

Πάτρα, 26/4/2024

Ο ΣΥΝΤΑΞΑΣ

ΗΛΙΟΠΟΥΛΟΣ ΉΛΙΑΣ

ΑΝΑΠΛΗΡΩΤΗΣ ΔΙΕΥΘΥΝΤΗΣ ΔΙΕΥΘΥΝΣΗΣ ΚΑΤΑΝΑΛΩΤΩΝ

ΔΗΜΟΤΙΚΗ

ΕΠΙΧΕΙΡΗΣΗ

ΥΔΡΕΥΣΗΣ

ΑΠΟΧΕΤΕΥΣΗΣ

ΠΑΤΡΑΣ

Ακτή Δυμαίων 48

26333 Πάτρα

Τηλ.: 2610-366100

Fax: 2610-325790

ΠΑΡΑΡΤΗΜΑ ΙΙ -ΤΕΧΝΙΚΕΣ ΠΡΟΔΙΑΓΡΑΦΕΣ ΕΝΤΥΠΩΝ ΛΟΓΑΡΙΑΣΜΩΝ ΥΔΡΕΥΣΗΣ ΚΑΙ ΦΑΚΕΛΩΝ

Προδιαγραφές Μηχανογραφικών Εντύπων Λογαριασμών Ύδρευσης και Φακέλων για τα Συστήματα Εμφακέλωσης Pitney Bowes, τύπου F464/F550.

1. Μηχανογραφικά Έντυπα.
 - 1.1. Διαστάσεις: Φύλλα A4 (210 mm χ 297 mm)
 - 1.2. Βάρος Χαρτιού: 90- 100 gr/m²

Ειδικά όταν χρησιμοποιείται η Ταχυπληρωμή το χαρτί να είναι βάρους 100 gr/m²

- 1.3. Κατασκευή Περφορέ

Όταν στο κάτω τρίτο του λογαριασμού εκτυπώνεται «Απόκομμα για το Ταμείο» ή «Ταχυπληρωμή», το περφορέ να είναι πάνω από 17 σχισμές ανά ίντσα ή το λεγόμενο «Αόρατο Περφορέ». (Είδατε σχεδιάγραμμα επόμενης σελίδας).

- 1.4. Θέση Εκτύπωσης της Διεύθυνσης του Παραλήπτη

Η διεύθυνση του παραλήπτη εκτυπώνεται στο κάτω τρίτο (απόκομμα) του λογαριασμού.
(Είδατε σχεδιάγραμμα επόμενης σελίδας).

- 1.5. Χρώματα: Διχρωμία

Ανήκει στην παλέτα **Pantone solid coated**

Μπλε σκούρο **300 U**

Μπλέ Ανοιχτό **2995 U**

Ακτή Δυμαίων 48

26333 Πάτρα Φάκελοι

- 2.1. Διαστάσεις: Φάκελος DL (υψηλ): 110 mm χ 235 mm.

Τηλ.: 2610-366100

Fax: 2610-325790

2.2. Βάρος χαρτιού: 90 -100 gr/m²

2.3. Πτερύγιο:

> Όπως σχεδιαγράμματα κατασκευής φακέλων (τελευταία σελίδα).

2.4. Κατασκευή Οπίσθιας Πλευράς των Φακέλων:

> Όπως σχεδιαγράμματα κατασκευής φακέλων (τελευταία σελίδα).

2.5. Άνοιγμα Λαιμού (πίσω πλευρά):

> Όπως σχεδιαγράμματα κατασκευής φακέλων (τελευταία σελίδα).

2.6. Παράθυρο (είδατε σχεδιαγράμματα στην τελευταία σελίδα):

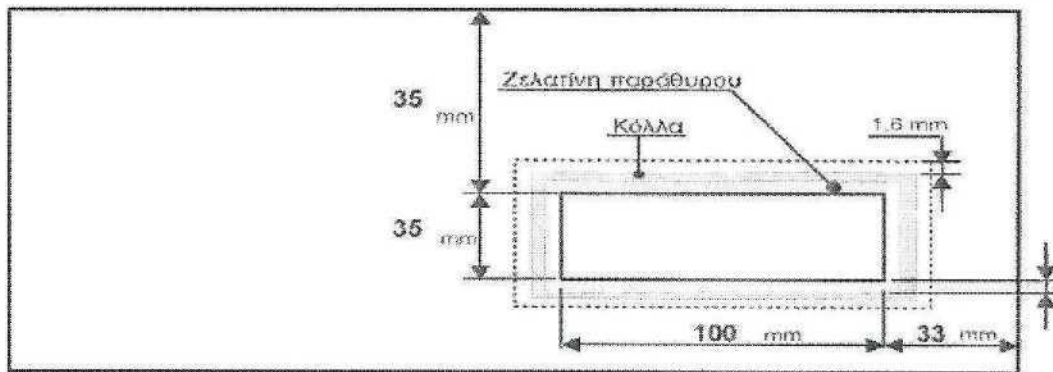
2.6.1. Θέση παράθυρου για Εκτύπωση της Διεύθυνσης Παραλήπτη στο κάτω τρίτο (Απόκομμα για το Ταμείο ή Ταχυπληρωμή) (Θέση3):

> Διαστάσεις \wedge π): 35 χ 100 mm

> Θέση Παράθυρου:

> Απόσταση από την δεξιά μικρή πλευρά: 30 mm.

> Απόσταση από την κάτω μεγάλη πλευρά: 35 mm.



ΔΗΜΟΤΙΚΗ

ΕΠΙΧΕΙΡΗΣΗ

ΥΔΡΕΥΣΗΣ

ΑΠΟΧΕΤΕΥΣΗΣ

ΠΑΤΡΑΣ

2.6.2. Κατασκευή Ζελατίνης Παράθυρου:

> Η ζελατίνη πρέπει να καλύπτει όλη την επιφάνεια ου παράθυρου.

26333 Πατρα > Η κόλλα πρέπει να είναι ομοιόμορφα απλωμένη γύρω από το παράθυρο. Η ζώνη με την κόλλα πρέπει να απέχει από το περίγραμμα του παράθυρου 3 mm και από την άκρη της ζελατίνης 1,6 mm

Τηλ.: 2610-366100

Fax: 2610-325790

2.7. Χρώματα: Διχρωμία

Ανήκει στην παλέτα **Pantone solid coated**

Μπλε σκούρο **300 U**

Μπλε Ανοιχτό **2995 U**

2.8. Συσκευασία.

Οι φάκελοι πρέπει να είναι συσκευασμένοι σε κατακόρυφη διάταξη (όρθιοι) σε χαρτοκιβώτια από χαρτόνι "kraft" (σκληρή συσκευασία).

Κάθε κουτί να περιέχει 500 φακέλους, οι οποίοι ανά 100 να φέρουν διαχωριστικό χαρτόνι.

Το ύψος του χαρτοκιβωτίου να είναι 5mm μεγαλύτερο από το ύψος των φακέλων ενώ το καθαρό εσωτερικό πλάτος να είναι όσο και το πλάτος των φακέλων.

Οι διαστάσεις του διαχωριστικού χαρτονιού να είναι:

ΔΗΜΟΤΙΚΗ

- > πλάτος ίσο με το πλάτος του φακέλου και
- > ύψος μεγαλύτερο του ύψους του φακέλου κατά 5mm.

ΕΠΙΧΕΙΡΗΣΗ: Επί της εξωτερικής πλευράς κάθε χαρτοκιβωτίου να αναγράφεται η ημερομηνία παραγωγής της συγκεκριμένης ποσότητας. Η ίδια ημερομηνία να είναι τυπωμένη και στην οπίσθια πλευρά των φακέλων.

ΥΔΡΕΥΣΗ

ΑΠΟΧΕΤΕΥΣΗΣ

ΠΑΤΡΑΣ

Ακτή Δυμαίων 48

26333 Πάτρα

Τηλ.: 2610-366100

Fax: 2610-325790



1. Σχηματική Παράσταση Προδιαγραφών Μηχανογραφικού Εντύπου Λογαριασμού Ύδρευσης σε πραγματικές διαστάσεις, για παράθυρο φακέλου
2. Σχηματική Παράσταση Κατασκευαστικών Στοιχείων οπίσθιας πλευράς φακέλων

ΔΗΜΟΤΙΚΗ

ΕΠΙΧΕΙΡΗΣΗ

ΥΔΡΕΥΣΗΣ

ΑΠΟΧΕΤΕΥΣΗΣ

ΠΑΤΡΑΣ

Ακτή Δυμαίων 48

26333 Πάτρα

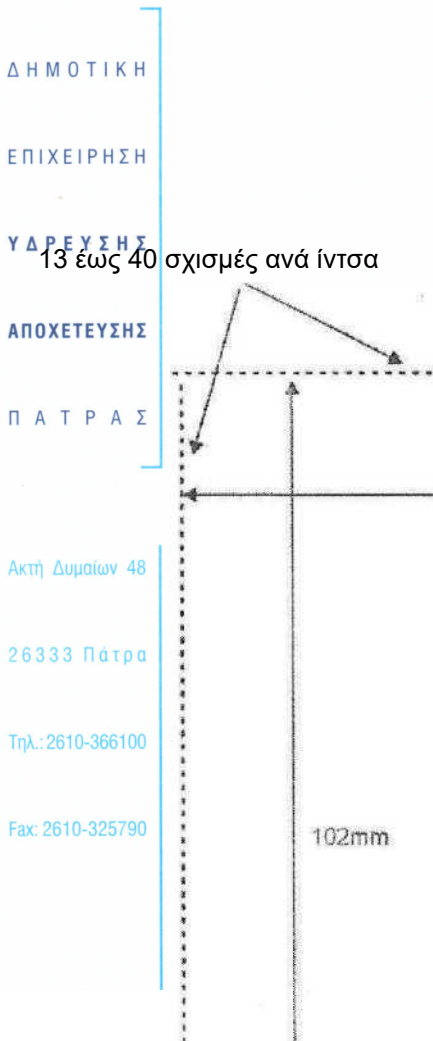
Τηλ.: 2610-366100

Fax: 2610-325790

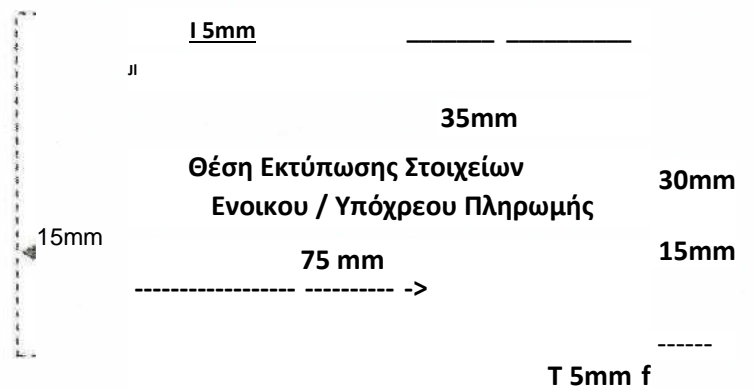
1. Σχηματική Παράσταση Προδιαγραφών Μηχανογραφικού Εντύπου Λογαριασμού Ύδρευσης σε πραγματικές διαστάσεις, για παράθυρο φακέλου

20mm

Θέση Εκτύπωσης Εντολών OMR



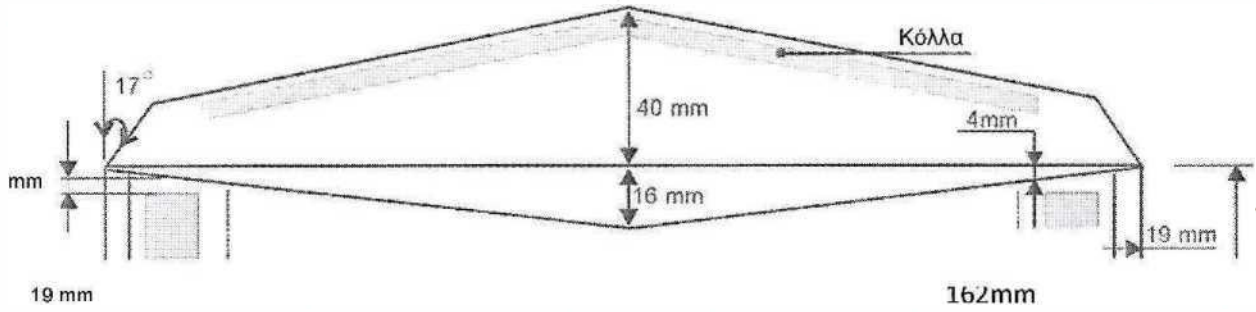
Απόκομμα για το Ταμείο / Ταχυπληρωμή



Περιοχή που εμφανίζεται στο παράθυρο του φακέ/πυ

78mm

2. Σχηματική Παράσταση Κατασκευαστικών Στοιχείων οπίσθιας πλευράς φακέλων



3 mm

H—N-

C5 = 235 mm DL =
235 mm
184 mm - 264 mm

ΔΗΜΟΤΙΚΗ

ΕΠΙΧΕΙΡΗΣΗ

ΥΔΡΕΥΣΗΣ

ΑΠΟΧΕΤΕΥΣΗΣ

ΠΑΤΡΑΣ

Ακτή Δυμαίων 48

26333 Πάτρα

Τηλ.: 2610-366100

Fax: 2610-325790

Ο ΣΥΝΤΑΞΑΣ

ΗΛΙΟΠΟΥΛΟΣ ΗΛΙΑΣ

ΑΝΑΠΛΗΡΩΤΗΣ ΔΙΕΥΘΥΝΤΗΣ ΔΙΕΥΘΥΝΣΕΩΝ ΚΑΤΑΝΑΛΩΤΩΝ

ΔΗΜΟΤΙΚΗ

ΕΠΙΧΕΙΡΗΣΗ

ΥΔΡΕΥΣΗΣ

ΑΠΟΧΕΤΕΥΣΗΣ

ΠΑΤΡΑΣ

Ακτή Δυμαίων 48

26333 Πάτρα

Τηλ.:2610-366100

Fax: 2610-325790

ΠΑΡΑΡΤΗΜΑ ΙΙΙ -ΕΝΤΥΠΟ ΟΙΚΟΝΟΜΙΚΗΣ ΠΡΟΣΦΟΡΑΣ

ΔΕΥΑ ΠΑΤΡΑΣ ΠΡΟΜΗΘΕΙΑ ΕΝΤΥΠΩΝ ΛΟΓΑΡΙΑΣΜΩΝ ΚΑΙ

ΦΑΚΕΛΩΝ ΑΠΟΣΤΟΛΗΣ ΛΟΓΑΡΙΑΣΜΩΝ

Ομάδα Είδους	Περιγραφή είδους	Μ.Μ.	Ποσότητα	Τιμή (€)/Μ.Μ.	Σύνολο (€)
1	Εντυπα Λογαριασμών	τεμάχια	500.000		
2	φάκελοι λογαριασμών	τεμάχια	500.000		
Μερικό Σύνολο					
ΦΠΑ(24%)					
Γενικό Σύνολο					

ΣΤΟΙΧΕΙΑ ΠΡΟΣΦΕΡΟΝΤΑ - ΝΟΜΙΜΟΥ ΕΚΠΡΟΣΩΠΟΥ

Επωνυμία της Επιχείρησης

Νόμιμος Εκπρόσωπος

Διεύθυνση της Έδρας της Επιχείρησης

Τηλέφωνο /Fax

Ημερομηνία

Σφραγίδα - Υπογραφή

ΔΗΜΟΤΙΚΗ

ΕΠΙΧΕΙΡΗΣΗ

ΥΔΡΕΥΣΗΣ

ΑΠΟΧΕΤΕΥΣΗΣ

ΠΑΤΡΑΣ

Ακτή Δερμίων 48

263 33 Πάτρα

Τηλ.: 061-366100

Fax : 061-325790